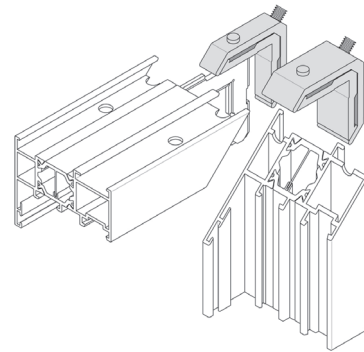


# Practicable IT-65 RPT

- Sistema de tancaments per a finestres i portes amb tancament de pont tèrmic d'alta gamma.
- Dimensions de base del sistema: marc de 65 mm / fulla de 74 mm.
- Finestres de poliamida de 74 mm.
- Barretes de poliamida de 24 mm.
- Gruix màxim del vidre: 51 mm.
- Gruix general dels perfils: 1,6 mm.
- Doble escaire interior – exterior en marc i fulla.

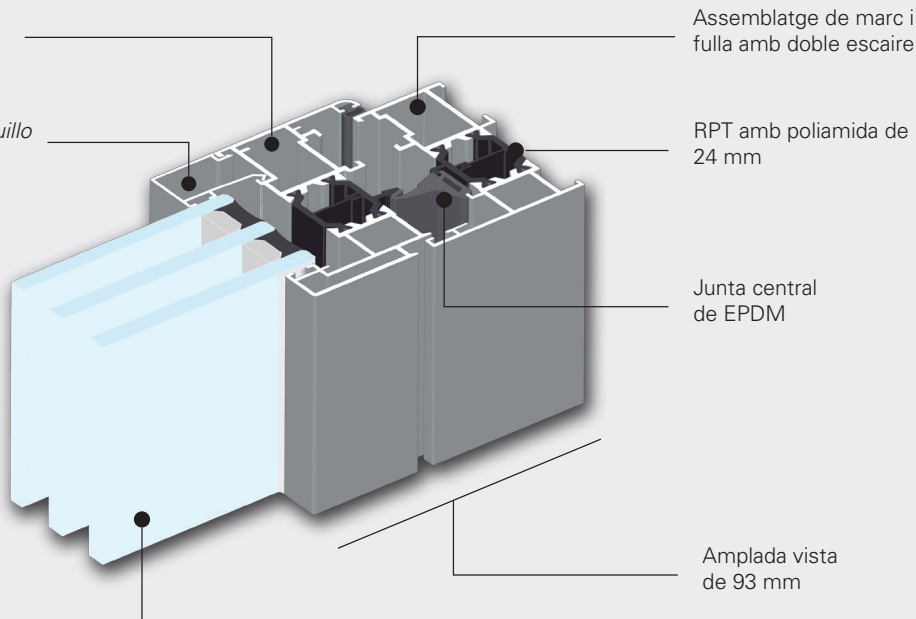


Unió de bisell amb doble escaire



Possibilitat de fulla recta o corba

Possibilitat de *junquillo* recte o corbat



Assemblatge de marc i fulla amb doble escaire

RPT amb poliamida de 24 mm

Junta central de EPDM

Amplada vista de 93 mm

Fins a 51 mm de gruix



## FINESTRA DE 2 FULLES

AIRE	AIGUA	VENT	ACÚSTIC	TÈRMIC
4	9A	C5	34	1,77

Assaigs d'aire, aigua i vent realitzats per Ensatec amb n.96.846. Reducció acústica amb vidre 4/18/5, segons la norma 14351. Valor de transmissió tèrmica amb vidre 6/16 argó6/ baix emissor. Valor de transmissió del nus marc – fulla 2,83 W/m<sup>2</sup> °K.

## BALCONERA DE 2 FULLES

AIRE	AIGUA	VENT	ACÚSTIC	TÈRMIC
4	E <sub>900</sub>	C3	33	1,53

Assaigs d'aire, aigua i vent realitzats per Ensatec amb n. 215.338. Reducció acústica amb vidre 4/18/5, segons la norma EN 14351. Valor de transmissió tèrmica amb vidre 6/16 Argó/6 baix emissor. Valor de transmissió del nus marc – fulla: 2,83 W/m<sup>2</sup> °K.